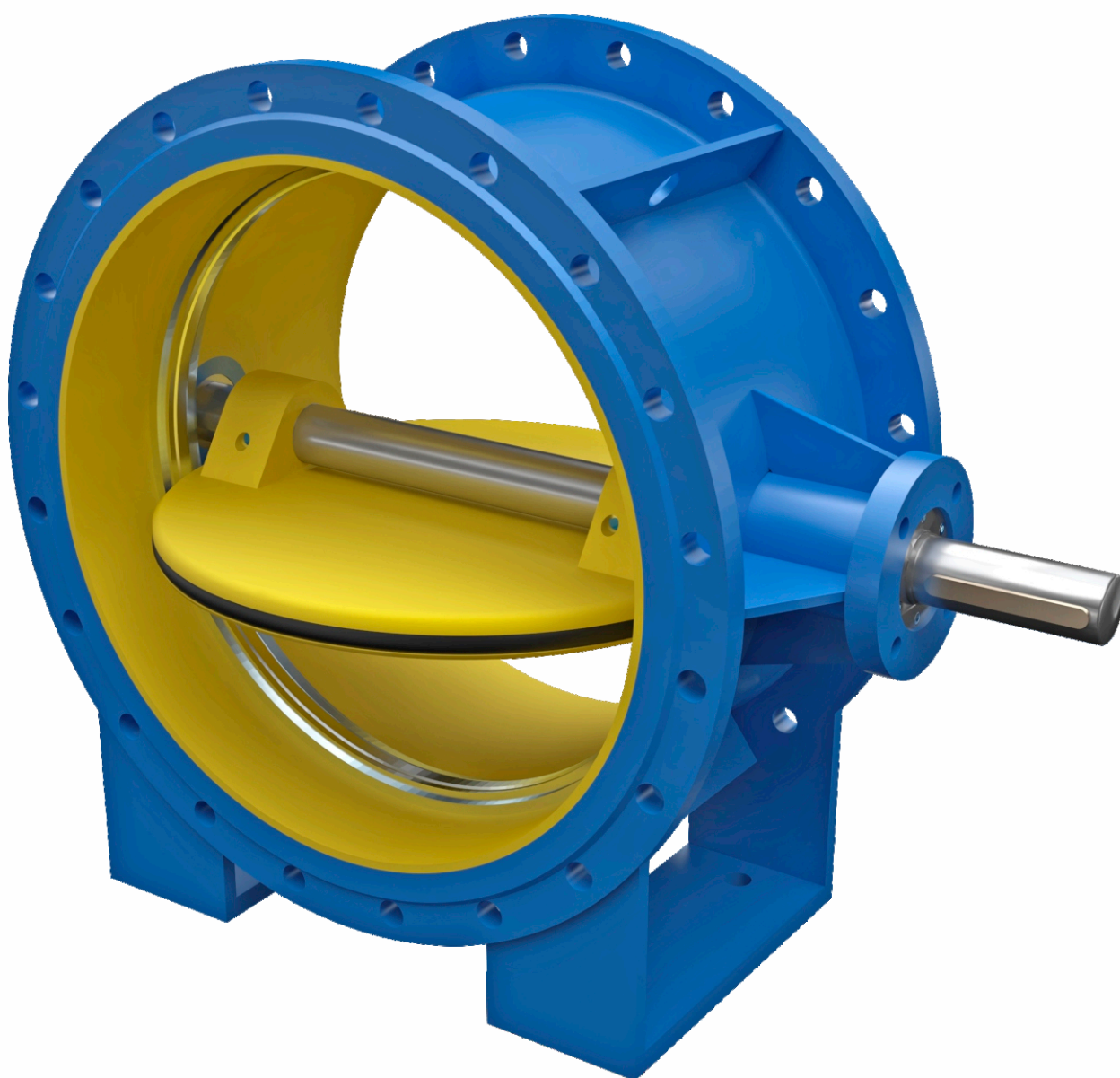


Leptirasti zatvarači



www.resor-agh.rs

“RESOR” d.o.o. 18240 Gadžin Han, R. Srbija, Miloša Obilića b.b. Tel.fax: + 381 18 850 120 Tel: + 381 18 850 152
www.resor.rs | e-mail: armatura@resor.rs | e-mail: info@resor.rs

PRIMENA

Leptirasti zatvarači su uređaji koji se koriste za prekidanje i uspostavljanje strujanja fluida u cevovodima i cevnim sistemima. Stavljanjem zapornog organa u međupoložaj, moguće je vršiti i regulaciju protoka. Leptirasti zatvarači su primenljivi za radne pritiske do 40 (bar), temperature do 250 (°C), na zahtev i više, imaju kompaktnu konstrukciju i mali otpor strujanju, dobre mogućnosti za regulaciju, mogućnost daljinskog upravljanja i ugradnje u bilo kom položaju i jednostavno rukovanje i održavanje.

Zahvaljujući ovim karakteristikama, leptirasti zatvarači nalaze najširu primenu u postrojenjima za dobijanje, pripremu i distribuciju vode za piće, u postrojenjima za navodnjavanje, u uređajima za hlađenje vodom, u energetskim postrojenjima, u sistemima za grejanje i klimatizaciju, u instalacijama komprimovanog vazduha, u postrojenjima za pneumatski transport i distribuciju zemnog gasa, za veliki broj procesa u hemijskoj, prehrambenoj i papirnoj industriji i drugim oblastima privredne delatnosti.

IZVOĐENJE

Leptiraste zatvarače izrađujemo sa ugradbenim dužinama koje odgovaraju standardima SRPS M.C5.005 - F4 i DIN 3202 - F4, a priključne mere prirubnica su prema SRPS M.B6.011 i DIN 2501.

Nazivni prečnici leptirastih zatvarača naše proizvodnje kreću se od DN 80 do DN 3000 (mm), a pritisci od NP 2,5 do NP 40 (bar).

U zavisnosti od temperature radnog fluida, leptiraste zatvarače izrađujemo za temperaturna područja do 80, do 150 i do 250 (°C).

Leptiraste zatvarače za temperature do 80 (°C) i do 150 (°C) izrađujemo kao jednostruko ekscentrične, a zaptivanje se ostvaruje preko specijalno profilisanog gumenog prstena, smeštenog po obimu zapornog tela, koji naleže na uporni prsten kućišta. Ugao upornog prstena određen je tako da se obezbeđuje obostrano zaptivanje uz minimalne otpore trenja između zaptivnog i upornog prstena.

Zahvaljujući ovome, leptirasti zatvarači naše proizvodnje mogu da se upotrebljavaju za strujanje fluida u oba smera, ali je prioritetan onaj smer koji je naznačen strelicom na kućištu. Leptiraste zatvarače za temperature do 250 (°C) izrađujemo sa dvostrukim ekscentricitetom. Osa obrtanja zapornog tela smeštena je ekscentrično u odnosu na uporni prsten i na uzdužnu osu kućišta, čime se postiže brže odvajanje zaptivnog od upornog prstena. Ovakvim konstruktivnim rešenjem smanjuje se trenje između naležućih površina, a uz to stvara se mogućnost za zaptivanje metal na metal. Kao zaptivni element koristi se specijalni paket-sendvič koga čine prstenovi od nerđajućeg lima i tesnita, a koji se za zaporno telo fiksira pomoću priteznog prstena. Zaptivanje se ostvaruje tako što zaptivni paket svojom koničnom površinom naleže na konus upornog prstena.

Za standardna izvođenja leptirastih zatvarača definisani su pogoni s obzirom na nazivni prečnik, pritisak, temperaturu i način upravljanja armaturom cevnog sistema. Pogoni leptirastih zatvarača koje koristimo u standardnom izvođenju su: ručni pogon preko ručice, ručni pogon preko pužnog reduktora i elektro-mehanički pogon.

Na zahtev kupca isporučujemo leptiraste zatvarače i sa pneumatskim, hidrauličnim, elektro-hidrauličnim pogonom ili sa dodatnim elementima za distantno upravljanje.

MATERIJAL

Kućište i zaporno telo leptirastih zatvarača izrađujemo od konstrukcionih čelika zavarivanjem, a vratila od nerđajućeg čelika ili od čelika za poboljšanje sa kliznim površinama od nerđajućeg čelika.

Klizni ležajevi su od sivog liva, a izbor materijala za zaptivne elemente zavisi od pritiska i temperature za koje su namenjeni leptirasti zatvarači. Zaptivni elementi za temperaturu do 80 (°C) izrađuju se od EPDM-a, a za temperature do 150 (°C) od specijalnog EPDM-a.

Primarno zaptivanje kod leptirastih zatvarača za temperature do 250 (°C) izvodi se preko zaptivnog paketa sačinjenog u obliku sendviča koga čine prstenovi od nerđajućeg lima i tesnita, a sekundarno zaptivanje ostvaruje se pomoću Tesnita i grafitne pletenice.

Leptirasti zatvarači

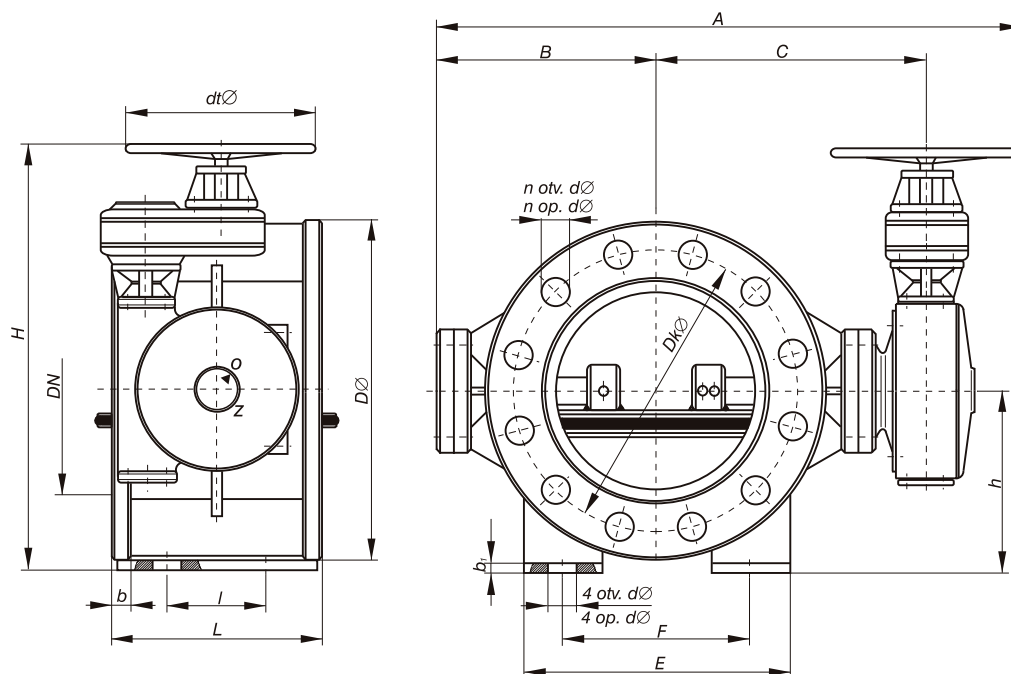
NP 2,5 DN 500 - 3000

RESOR agh

proizvodnja, prodaja i servis
hidromašinske opreme

LZR

RUČNI POGON



DN	L	DØ	DkØ	n	dØ	b	h	H	A	B	C	E	F	dtØ	l	b ₁	m(kg)
500	350	645	600	20	22	24	370	610	1130	445	525	500	370	320	190	20	290
600	390	755	705	20	26	24	430	718	1347	520	602	600	450	450	220	20	425
700	430	860	810	24	26	24	470	830	1550	570	660	750	630	640	220	25	575
800	470	975	920	24	30	24	520	880	1665	620	725	850	720	640	250	25	760
900	510	1075	1020	24	30	26	570	1038	1708	680	800	900	750	450	250	25	990
1000	550	1175	1120	28	30	26	640	1108	1875	765	885	1000	800	450	300	25	1290
1100	590	1275	1220	28	30	26	690	1158	2010	820	940	1100	850	450	325	30	1595
1200	630	1375	1320	32	30	26	750	1240	2229	910	999	1200	900	640	350	30	1980
1300	670	1475	1420	32	30	26	800	1390	2309	950	1039	1300	1250	640	400	30	2495
1400	710	1575	1520	36	30	26	850	1440	2489	1040	1129	1400	1250	640	400	35	2950
1500	750	1690	1630	36	30	26	920	1510	2654	1120	1214	1500	1280	640	425	35	3280
1600	790	1790	1730	40	30	26	980	1570	2799	1195	1284	1600	1300	640	450	35	3680
1800	870	1990	1930	44	30	26	1100	1838	2930	1290	1390	1800	1400	500	475	35	4690
2000	950	2190	2130	48	30	26	1200	1938	3155	1400	1505	2000	1700	500	500	40	5800
2200	1030	2405	2340	52	33	28	1300	2038	3259	1425	1514	2200	1800	640	550	40	6975
2400	1110	2605	2540	56	33	28	1420	2158	3595	1620	1725	2400	1900	500	600	40	8170
2600	1190	2805	2740	60	33	28	1540	2278	3730	1690	1790	2600	2200	500	650	40	9755
2800	1270	3030	2960	64	36	30	1660	2436	4125	1800	1925	2800	2300	800	700	45	11330
3000	1350	3230	3160	68	36	30	1780	2556	4325	1900	2025	3000	2400	800	750	45	13170

Leptirasti zatvarači

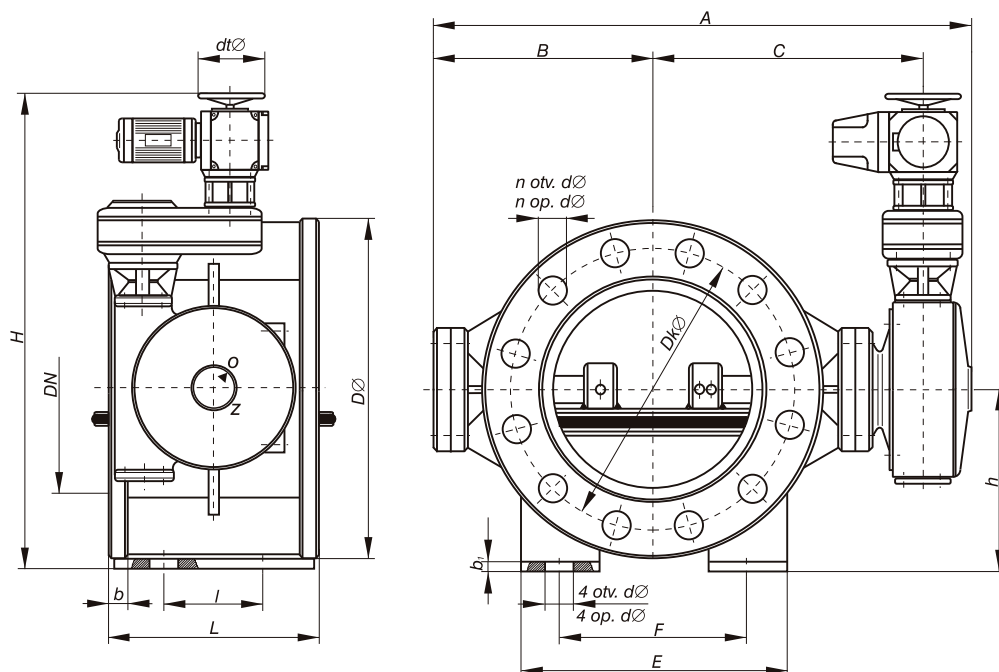
NP 2,5 DN 500 - 3000

RESOR agh

proizvodnja, prodaja i servis
hidromašinske opreme

LZE

ELEKTRO-MEHANIČKI POGON



DN	L	DØ	DkØ	n	dØ	b	h	H	A	B	C	E	F	dtØ	l	b ₁	m(kg)
500	350	645	600	20	22	24	370	807	1080	445	525	500	370	220	190	20	304
600	390	755	705	20	26	24	430	915	1232	520	602	600	450	220	220	20	439
700	430	860	810	24	26	24	470	1027	1340	570	660	750	630	220	220	25	589
800	470	975	920	24	30	24	520	1077	1455	620	725	850	720	220	250	25	774
900	510	1075	1020	24	30	26	570	1307	1620	680	800	900	750	280	250	25	1008
1000	550	1175	1120	28	30	26	640	1377	1790	765	885	1000	800	280	300	25	1308
1100	590	1275	1220	28	30	26	690	1393	1960	820	940	1100	850	400	325	30	1633
1200	630	1375	1320	32	30	26	750	1575	2109	910	999	1200	900	400	350	30	2018
1300	670	1475	1420	32	30	26	800	1625	2189	950	1039	1300	1250	400	400	30	2533
1400	710	1575	1520	36	30	26	850	1675	2369	1040	1129	1400	1250	400	400	35	2988
1500	750	1690	1630	36	30	26	920	1745	2534	1120	1214	1500	1280	400	425	35	3318
1600	790	1790	1730	40	30	26	980	1805	2679	1195	1284	1600	1300	400	450	35	3718
1800	870	1990	1930	44	30	26	1100	2109	3005	1290	1390	1800	1400	650	475	35	4752
2000	950	2190	2130	48	30	26	1200	2209	3205	1400	1505	2000	1700	650	500	40	5862
2200	1030	2405	2340	52	33	28	1300	2309	3264	1425	1514	2200	1800	650	550	40	7037
2400	1110	2605	2540	56	33	28	1420	2429	3735	1620	1725	2400	1900	780	600	40	8262
2600	1190	2805	2740	60	33	28	1540	2549	3870	1690	1790	2600	2200	780	650	40	9847
2800	1270	3030	2960	64	36	30	1660	2707	4115	1800	1925	2800	2300	780	700	45	11432
3000	1350	3230	3160	68	36	30	1780	2827	4315	1900	2025	3000	2400	780	750	45	13262

Leptirasti zatvarači

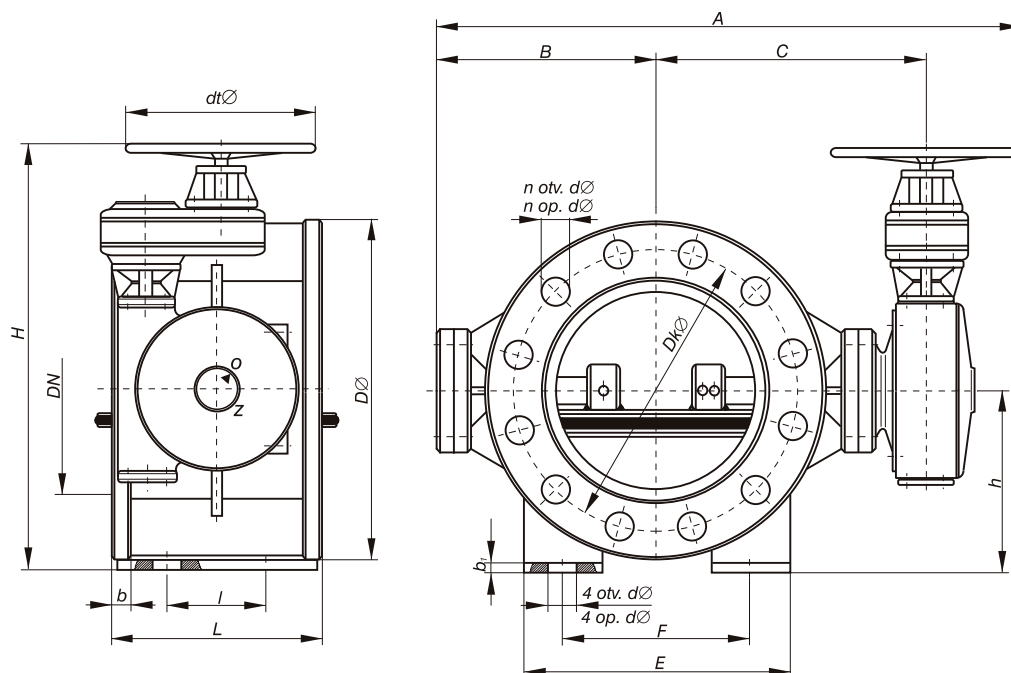
NP 6 DN 500 - 2000

RESOR agh

proizvodnja, prodaja i servis
hidromašinske opreme

LZR

RUČNI POGON



DN	L	DØ	DkØ	n	dØ	b	h	H	A	B	C	E	F	dtØ	l	b ₁	m(kg)
500	350	645	600	20	22	24	370	610	1130	445	525	500	370	320	190	20	290
600	390	755	705	20	26	24	430	718	1347	520	602	600	450	450	220	20	425
700	430	860	810	24	26	24	470	830	1550	570	660	750	630	640	220	25	575
800	470	975	920	24	30	24	520	880	1665	620	725	850	720	640	250	25	760
900	510	1075	1020	24	30	26	570	1038	1708	680	800	900	750	450	250	25	990
1000	550	1175	1120	28	30	26	640	1108	1875	765	885	1000	800	450	300	25	1290
1100	590	1305	1240	28	30	28	690	1158	2010	820	940	1100	850	450	325	30	1595
1200	630	1405	1340	32	33	28	750	1340	2229	910	999	1200	900	640	350	30	1980
1300	670	1520	1450	32	36	30	800	1390	2309	950	1039	1300	1250	640	400	30	2495
1400	710	1630	1560	36	36	32	850	1440	2489	1040	1129	1400	1250	640	400	35	2950
1500	750	1730	1660	36	36	34	920	1510	2654	1120	1214	1500	1280	640	425	35	3280
1600	790	1830	1760	40	36	34	980	1570	2799	1195	1284	1600	1300	640	450	35	3680
1800	870	2045	1970	44	39	36	1100	1838	2930	1290	1390	1800	1400	500	475	35	4690
2000	950	2265	2180	48	42	38	1200	1938	3155	1400	1505	2000	1700	500	500	40	5800

Leptirasti zatvarači

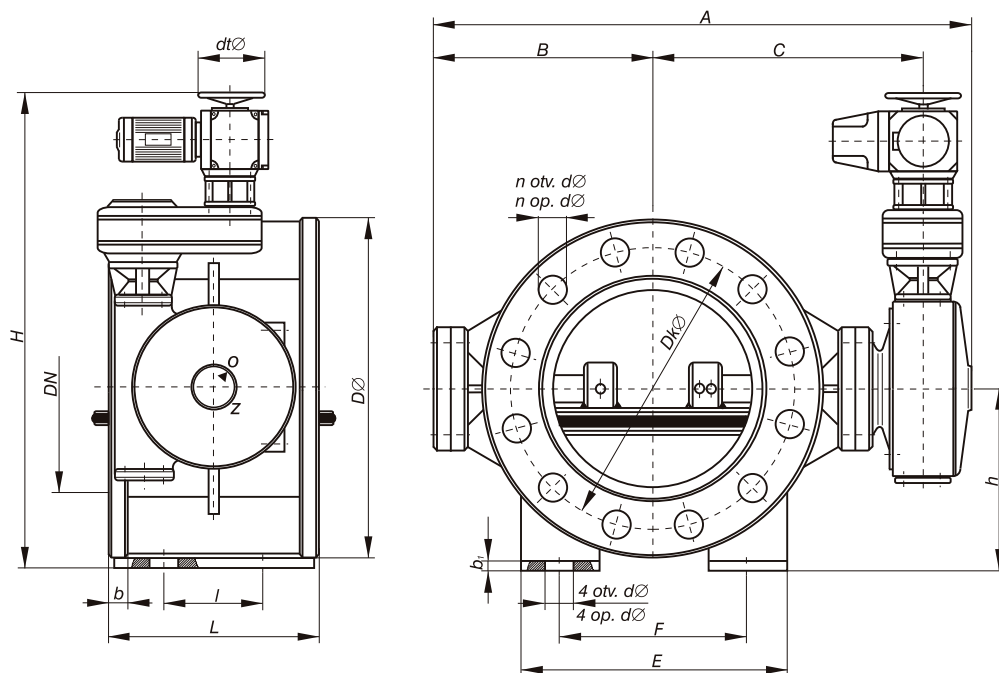
NP 6 DN 500 - 2000

RESOR agh

proizvodnja, prodaja i servis
hidromašinske opreme

LZE

ELEKTRO-MEHANIČKI POGON



DN	L	DØ	DkØ	n	dØ	b	h	H	A	B	C	E	F	dtØ	l	b ₁	m(kg)
500	350	645	600	20	22	24	370	807	1080	445	525	500	370	220	190	20	304
600	390	755	705	20	26	24	430	915	1232	520	602	600	450	220	220	20	439
700	430	860	810	24	26	24	470	1027	1360	570	660	750	630	280	220	25	593
800	470	975	920	24	30	24	520	1077	1485	620	725	850	720	280	250	25	778
900	510	1075	1020	24	30	26	570	1307	1620	680	800	900	750	280	250	25	1008
1000	550	1175	1120	28	30	26	640	1377	1790	765	885	1000	800	280	300	25	1308
1100	590	1305	1240	28	30	28	690	1393	1960	820	940	1100	850	400	325	30	1633
1200	630	1405	1340	32	33	28	750	1575	2109	910	999	1200	900	400	350	30	2018
1300	670	1520	1450	32	36	30	800	1625	2189	950	1039	1300	1250	400	400	30	2533
1400	710	1630	1560	36	36	32	850	1675	2369	1040	1129	1400	1250	400	400	35	2988
1500	750	1730	1660	36	36	34	920	1745	2534	1120	1214	1500	1280	400	425	35	3318
1600	790	1830	1760	40	36	34	980	1805	2679	1195	1284	1600	1300	400	450	35	3718
1800	870	2045	1970	44	39	36	1100	2109	3005	1290	1390	1800	1400	650	475	35	4752
2000	950	2265	2180	48	42	38	1200	2209	3205	1400	1505	2000	1700	650	500	40	5862

Leptirasti zatvarači

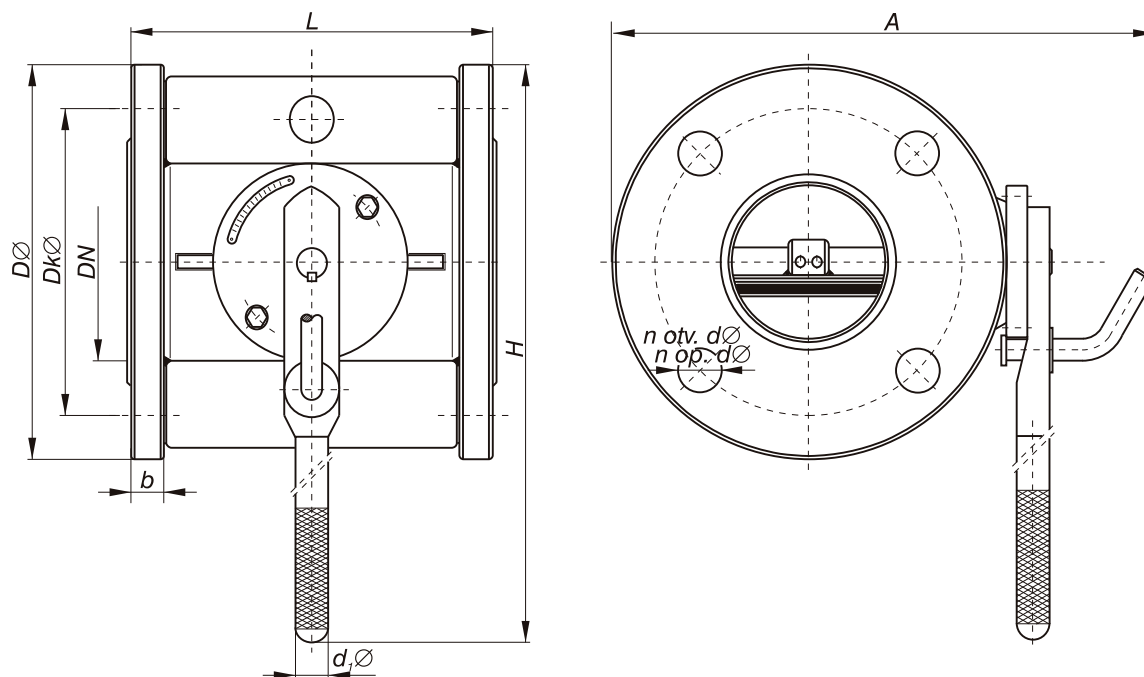
NP 10; 16; 25 DN 80 - 125

RESOR agh

proizvodnja, prodaja i servis
hidromašinske opreme

LZR

POGON PREKO RUČICE



DN	NP	Dø	Dkø	L	H	A	d,ø	n	dø	b	m(kg)
80	10	200	160	180	244	295	20	4	18	20	18,5
100	10	220	180	190	259	320	20	8	18	20	19
125	10	250	210	200	324	348	20	8	18	20	20,5

80	16	200	160	180	244	285	20	8	18	20	18,5
100	16	220	180	190	259	320	20	8	18	20	19
125	16	250	210	200	324	348	20	8	18	22	20,5

80	25	200	160	180	244	285	20	8	18	24	20
100	25	235	190	190	266	335	20	8	22	24	21,5
125	25	270	220	200	334	369	20	8	26	26	22,5

Leptirasti zatvarači

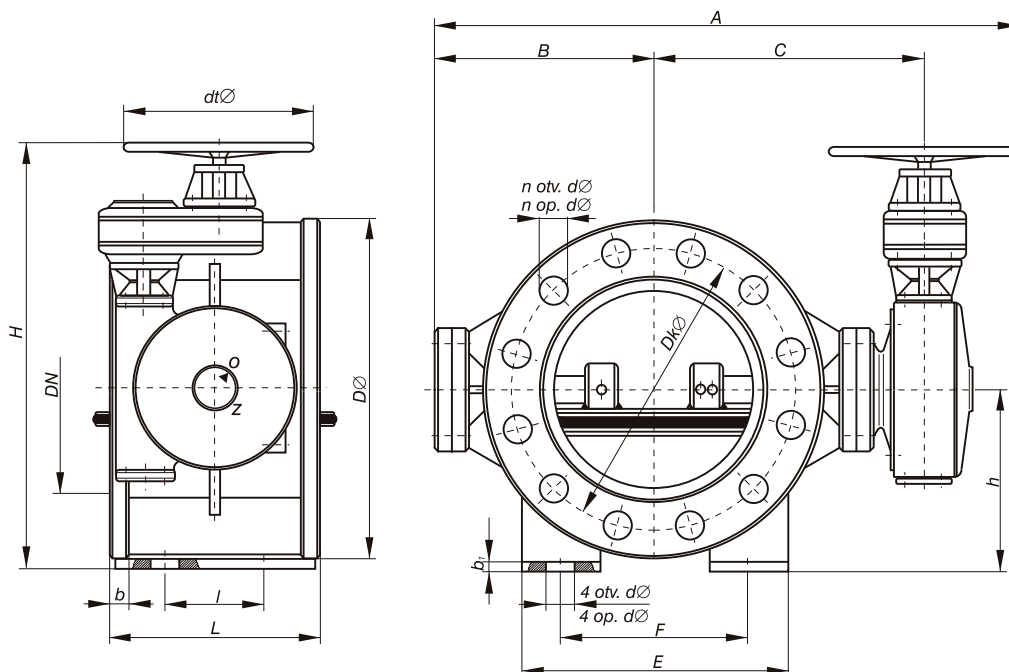
NP 10 DN 150 - 1500

RESOR agh

proizvodnja, prodaja i servis
hidromašinske opreme

LZR

RUČNI POGON



DN	L	D \varnothing	Dk \varnothing	n	d \varnothing	b	h	H	A	B	C	E	F	b ₁	l	dt \varnothing	m(kg)
150	210	285	240	8	22	22	143	322	460	137	205					160	47
200	230	340	295	8	22	24	170	355	571	164	265					200	60
250	250	395	350	12	22	26	198	404	495	196	299					300	66
300	270	445	400	12	22	28	223	408	706	226	330					300	108
350	290	505	460	16	22	26	253	458	764	248	362					200	185
400	310	565	515	16	26	26	283	488	812	305	387					200	198
450	330	615	565	20	26	26	308	568	1000	321	471					400	209
500	350	670	620	20	26	26	370	610	1070	353	492	1200	370	20	190	450	290
600	390	780	725	20	30	28	430	694	1285	515	578	1300	440	20	220	450	425
700	430	895	840	24	30	30	470	830	1550	465	660	1400	630	35	220	640	575
800	470	1015	950	24	33	32	515	1075	1529	572	732	1500	720	30	250	450	760
900	510	1115	1050	28	33	34	570	1038	1705	680	800	1600	750	20	250	450	990
1000	550	1230	1160	28	36	34	640	1108	1875	670	885	1800	800	25	300	450	1290
1100	590	1340	1270	32	36	36	690	1158	1985	820	940	2000	800	30	325	450	1595
1200	630	1455	1380	32	39	38	750	1340	2230	910	1000	2200	900	30	400	640	1980
1300	670	1575	1490	32	42	40	800	1390	2409	950	1039	2400	1250	30	400	640	2495
1400	710	1675	1590	36	42	42	850	1440	2489	1040	1129	2600	1250	35	400	640	2950
1500	750	1785	1700	36	42	44	920	1510	2654	1120	1214	2800	1280	35	425	640	3280

Leptirasti zatvarači

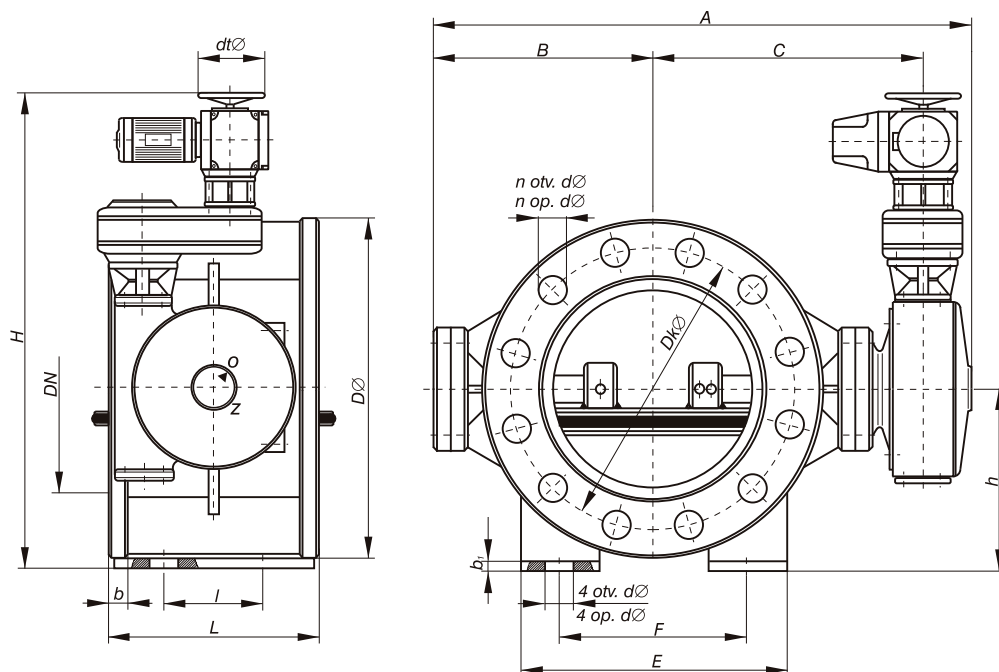
NP 10 DN 150 - 1500

RESOR agh

proizvodnja, prodaja i servis
hidromašinske opreme

LZE

ELEKTRO-MEHANIČKI POGON



DN	L	DØ	DkØ	n	dØ	b	h	H	A	B	C	E	F	b ₁	l	dtØ	m(kg)
150	210	285	240	8	22	22	143	488	490	137	205					220	61
200	230	340	295	8	22	24	170	515	581	164	265					220	74
250	250	395	350	12	22	26	198	543	495	196	299					300	80
300	270	445	400	12	22	28	223	585	706	226	330					300	122
350	290	505	460	16	22	26	253	655	774	248	362					220	189
400	310	565	515	16	26	26	283	685	822	305	387					220	212
450	330	615	565	20	26	26	308	754	1000	321	471					400	233
500	350	670	620	20	26	26	370	816	1070	353	492	1200	370	20	190	450	304
600	390	780	725	20	30	28	430	917	1285	515	578	1300	440	20	220	450	443
700	430	895	840	24	30	30	470	1029	1370	465	660	1400	630	35	220	280	593
800	470	1015	950	24	33	32	515	1074	1529	572	732	1500	720	30	250	450	778
900	510	1115	1050	28	33	34	570	1273	1680	680	800	1600	750	20	250	400	1028
1000	550	1230	1160	28	36	34	640	1343	1850	670	885	1800	800	25	300	400	1328
1100	590	1340	1270	32	36	36	690	1393	1960	820	940	2000	800	30	325	400	1633
1200	630	1455	1380	32	39	38	750	1611	2230	910	1000	2200	900	30	400	640	2042
1300	670	1575	1490	32	42	40	800	1661	2314	950	1039	2400	1250	30	400	650	2557
1400	710	1675	1590	36	42	42	850	1711	2494	1040	1129	2600	1250	35	400	650	3012
1500	750	1785	1700	36	42	44	920	1781	2659	1120	1214	2800	1280	35	425	650	3342

Leptirasti zatvarači

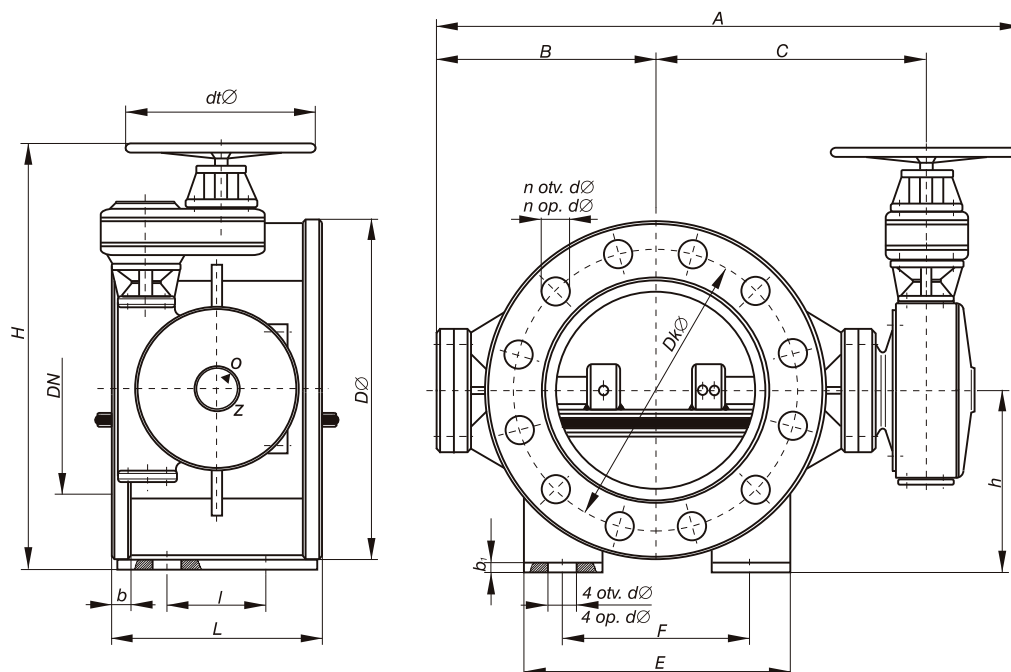
NP 16 DN 150 - 1200

RESOR agh

proizvodnja, prodaja i servis
hidromašinske opreme

LZR

RUČNI POGON



DN	L	Dø	Dkø	n	dø	b	h	H	A	B	C	E	F	b ₁	l	dtø	m(kg)
150	210	285	240	8	22	22	143	322	470	137	210					160	60
200	230	340	295	12	22	24	170	355	604	164	240					200	70
250	250	405	355	12	26	26	203	409	495	196	299					300	76
300	270	460	410	12	26	28	230	435	706	226	330					300	146
350	290	520	470	16	26	30	260	506	855	248	385					320	185
400	310	580	525	16	30	32	290	520	907	295	437					350	225
450	330	640	585	20	30	34	320	580	1000	320	457					400	260
500	350	715	650	20	33	34	370	658	1202	365	527	500	370	20	190	450	385
600	390	840	770	20	36	36	430	990	1306	470	611	640	450	20	220	450	540
700	430	910	840	24	36	36	470	978	1525	505	710	750	630	30	220	450	775
800	470	1025	950	24	36	38	520	1280	1483	582	601	850	720	30	250	600	890
900	510	1125	1050	28	39	40	610	1200	1919	645	844	900	600	30	300	640	1500
1000	550	1255	1170	28	42	42	640	1230	2009	800	889	1000	800	35	300	640	1800
1100	590	1355	1270	32	42	44	690	1280	2129	858	949	1100	850	35	325	640	2250
1200	630	1485	1390	32	48	48	750	1488	2295	825	1075	1200	900	35	350	500	2825

Leptirasti zatvarači

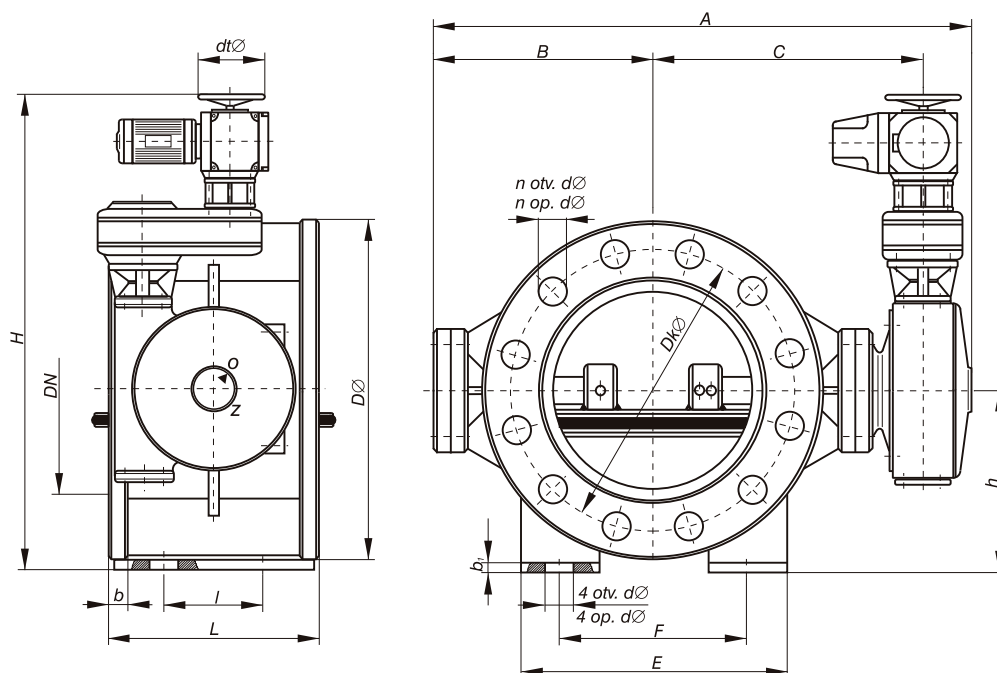
NP 16 DN 150 - 1200

RESOR agh

proizvodnja, prodaja i servis
hidromašinske opreme

LZE

ELEKTRO-MEHANIČKI POGON



DN	L	DØ	DkØ	n	dØ	b	h	H	A	B	C	E	F	b ₁	l	dtØ	m(kg)
150	210	285	240	8	22	22	143	488	500	137	210					220	74
200	230	340	295	12	22	24	170	515	604	164	240					200	84
250	250	405	355	12	26	26	203	565	695	196	299					300	90
300	270	460	410	12	26	28	230	632	706	226	330					300	160
350	290	520	470	16	26	30	260	662	805	248	385					220	199
400	310	580	525	16	30	32	290	736	907	295	437					350	243
450	330	640	585	20	30	34	320	766	1000	320	457					400	278
500	350	715	650	20	33	34	370	832	1117	365	527	500	370	20	190	280	403
600	390	840	770	20	36	36	430	1025	1306	470	611	640	450	20	220	450	578
700	430	910	840	24	36	36	470	1172	1500	505	710	750	630	30	220	400	813
800	470	1025	950	24	36	38	520	1299	1483	582	601	850	720	30	250	600	952
900	510	1125	1050	28	39	40	610	1471	1924	645	844	900	600	30	300	650	1562
1000	550	1255	1170	28	42	42	640	1501	2014	800	889	1000	800	35	300	650	1862
1100	590	1355	1270	32	42	44	690	1551	2134	858	949	1100	850	35	325	650	2312
1200	630	1485	1390	32	48	48	750	1759	2370	825	1075	1200	900	35	350	650	2887

Leptirasti zatvarači

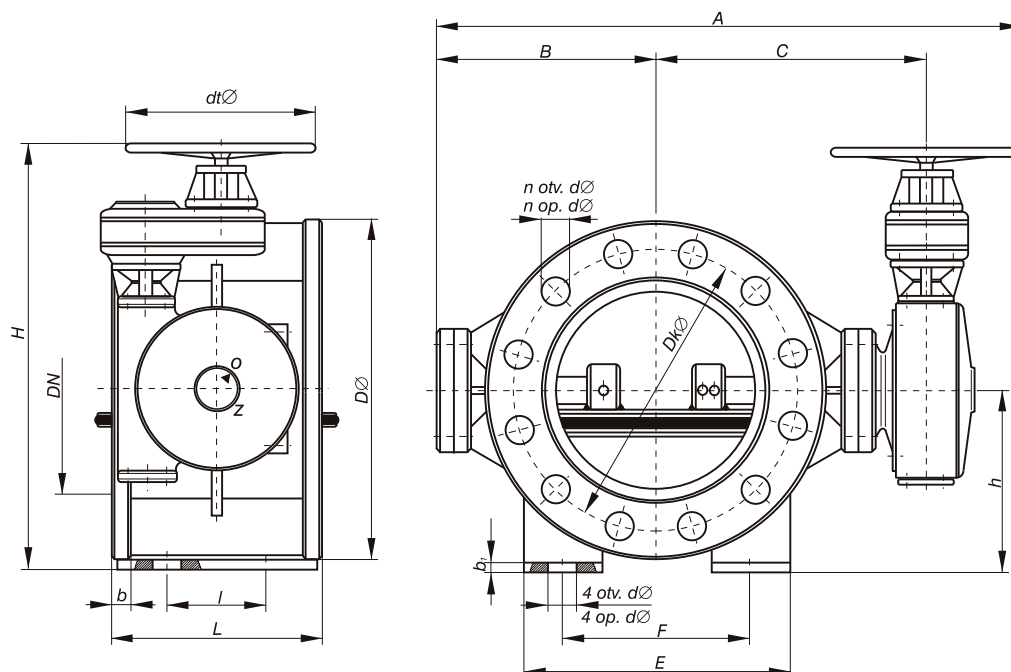
NP 25 DN 150 - 1000

RESOR agh

proizvodnja, prodaja i servis
hidromašinske opreme

LZR

RUČNI POGON



DN	L	Dø	Dkø	n	dø	b	h	H	A	B	C	E	F	b ₁	l	dtø	m(kg)
150	210	300	250	8	26	28	150	335	502	137	214					200	70
200	230	360	310	12	26	30	180	380	584	187	272					250	99
250	250	425	370	12	30	32	213	368	619	189	281					250	132
300	270	485	430	16	30	34	243	473	776	236	365					350	215
350	290	555	490	16	33	38	278	524	895	330	405					320	286
400	310	620	550	16	36	40	310	810	932	310	447					350	380
450	330	670	600	20	36	42	340	700	1205	390	495					640	450
500	350	730	660	20	36	44	365	725	1300	380	540	500	370	25	180	640	475
600	390	845	770	20	39	46	430	938	1390	482	630	640	450	20	220	450	725
700	430	960	875	24	42	46	470	978	1520	575	695	750	630	30	220	450	1010
800	470	1085	990	24	48	50	520	1110	1719	655	744	850	720	30	250	640	1700
900	510	1185	1090	28	48	54	570	1160	1839	715	804	900	750	30	250	640	2310
1000	550	1320	1210	28	56	58	640	1378	1930	790	890	1000	800	35	315	500	1862

Leptirasti zatvarači

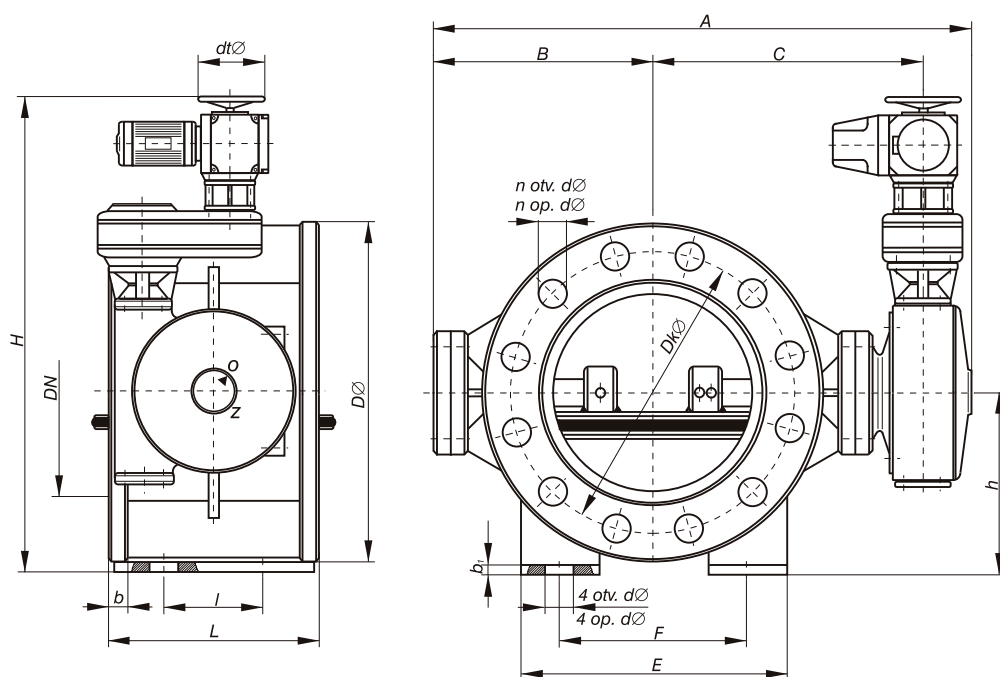
NP 25 DN 150 - 1000

RESOR agh

proizvodnja, prodaja i servis
hidromašinske opreme

LZE

ELEKTRO-MEHANIČKI POGON



DN	L	DØ	DkØ	n	dØ	b	h	H	A	B	C	E	F	b ₁	l	dtØ	m(kg)
150	210	300	250	8	26	28	150	512	512	137	214					220	84
200	230	360	310	12	26	30	180	542	584	187	272					250	113
250	250	425	370	12	30	32	213	615	619	189	281					250	146
300	270	485	430	16	30	34	243	689	776	236	365					350	229
350	290	555	490	16	33	38	278	724	895	330	405					220	300
400	310	620	550	16	36	40	310	772	932	310	447					350	398
450	330	670	600	20	36	42	340	915	1025	390	495					280	468
500	350	730	600	20	36	44	365	940	1120	380	540	500	370	25	180	280	493
600	390	845	770	20	39	46	430	1173	1340	482	630	640	450	20	220	400	763
700	430	960	875	24	42	46	470	1213	1470	575	695	750	630	30	220	400	1048
800	470	1085	990	24	48	50	520	1381	1724	655	744	850	720	30	250	650	1762
900	510	1185	1090	28	48	54	570	1431	1844	715	804	900	750	30	250	650	2372
1000	550	1320	1210	28	56	58	640	1649	2005	790	890	1000	800	35	315	650	2577

Leptirasti zatvarači

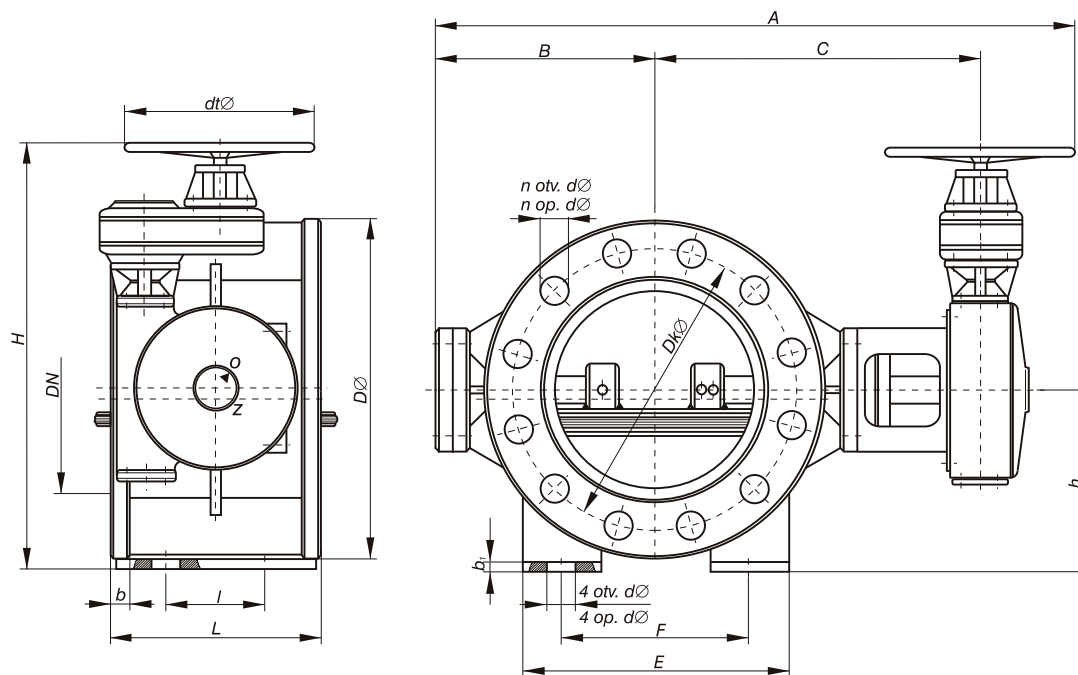
NP 10 DN 150 - 1200 t=250°C

RESOR agh

proizvodnja, prodaja i servis
hidromašinske opreme

LZTR

RUČNI POGON



DN	L	DØ	DkØ	n	dØ	b	h	H	A	B	C	E	F	b ₁	l	dtØ	m(kg)
150	210	285	240	8	22	22	140	310	635	150	360					250	43
200	230	340	295	8	22	24	160	330	700	185	390					250	60
250	250	395	350	12	22	26	185	390	765	215	425					250	91
300	270	445	400	12	22	26	215	420	815	235	455					250	116
350	290	505	460	16	22	26	240	470	895	280	490					250	159
400	310	565	515	16	26	26	270	500	940	305	510					250	218
450	330	615	565	20	26	28	300	530	1020	345	550					250	263
500	350	670	620	20	26	30	325	785	1115	370	585	500	370	20	190	315	340
600	390	780	725	20	30	32	380	840	1240	425	655	600	450	20	220	315	455
700	430	895	840	24	30	38	440	915	1430	510	760	750	630	30	220	315	670
800	470	1015	950	24	33	38	500	975	1535	560	815	850	720	30	250	315	855
900	510	1115	1050	28	33	40	550	1135	1690	610	880	900	750	30	300	400	1080
1000	550	1230	1160	28	36	42	605	1190	1840	670	970	1000	800	35	300	400	1335
1100	590	1340	1270	32	36	46	660	1245	1965	730	1030	1100	850	35	325	400	1560
1200	630	1455	1380	32	39	48	720	1345	2070	760	1110	1200	900	35	350	400	1905

Leptirasti zatvarači

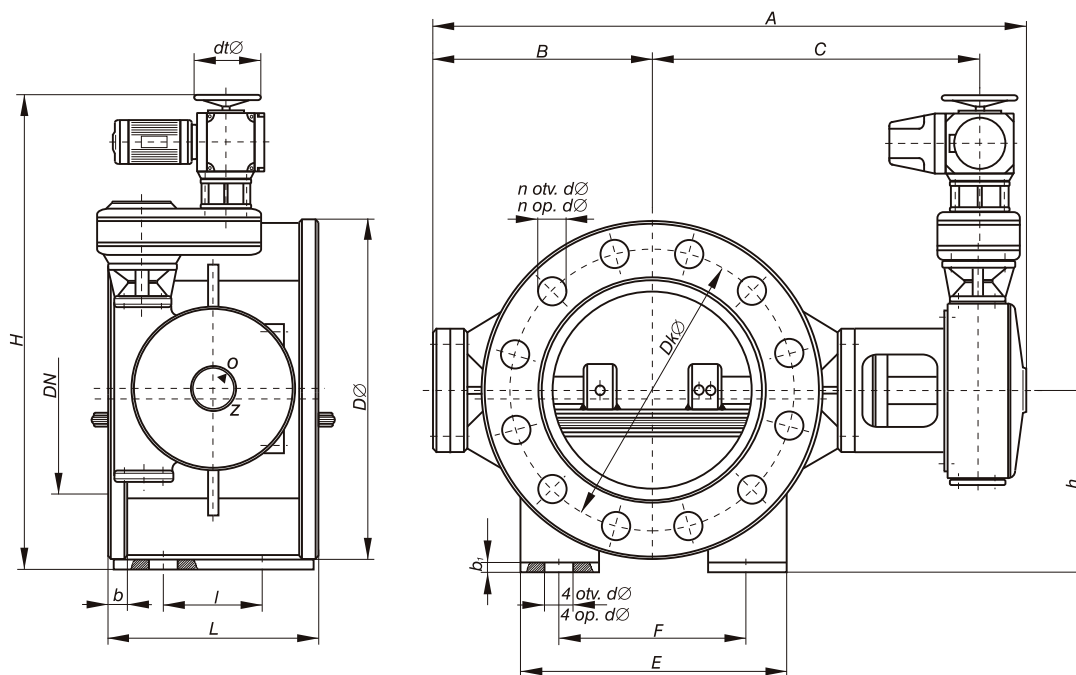
NP 10 DN 150 - 1200 t=250°C

RESOR agh

proizvodnja, prodaja i servis
hidromašinske opreme

LZTE

ELEKTRO-MEHANIČKI POGON



DN	L	Dø	Dkø	n	dø	b	h	H	A	B	C	E	F	b ₁	l	dtø	m(kg)
150	210	285	240	8	22	22	135	475	635	150	360					250	63
200	230	340	295	8	22	24	160	500	700	185	390					250	80
250	250	395	350	12	22	26	190	555	765	215	425					250	111
300	270	445	400	12	22	26	215	580	815	235	455					250	136
350	290	505	460	16	22	26	245	635	895	280	490					250	179
400	310	565	515	16	26	26	275	690	940	305	510					250	238
450	330	615	565	20	26	28	300	715	1020	345	550					250	283
500	350	670	620	20	26	30	325	940	1115	370	585	500	370	20	190	315	360
600	390	780	725	20	30	32	380	1020	1240	425	655	600	450	20	220	315	480
700	430	895	840	24	30	38	440	1095	1430	510	760	750	630	30	220	315	710
800	470	1015	950	24	33	38	500	1155	1535	560	815	850	720	30	250	315	880
900	510	1115	1050	28	33	40	550	1285	1690	610	880	900	750	30	250	400	1100
1000	550	1230	1160	28	36	42	605	1365	1840	670	970	1000	800	35	300	400	1360
1100	590	1340	1270	32	36	46	660	1420	1965	735	1030	1100	850	35	325	400	1585
1200	630	1455	1380	32	39	48	720	1520	2070	760	1110	1200	900	35	400	400	1930

Leptirasti zatvarači

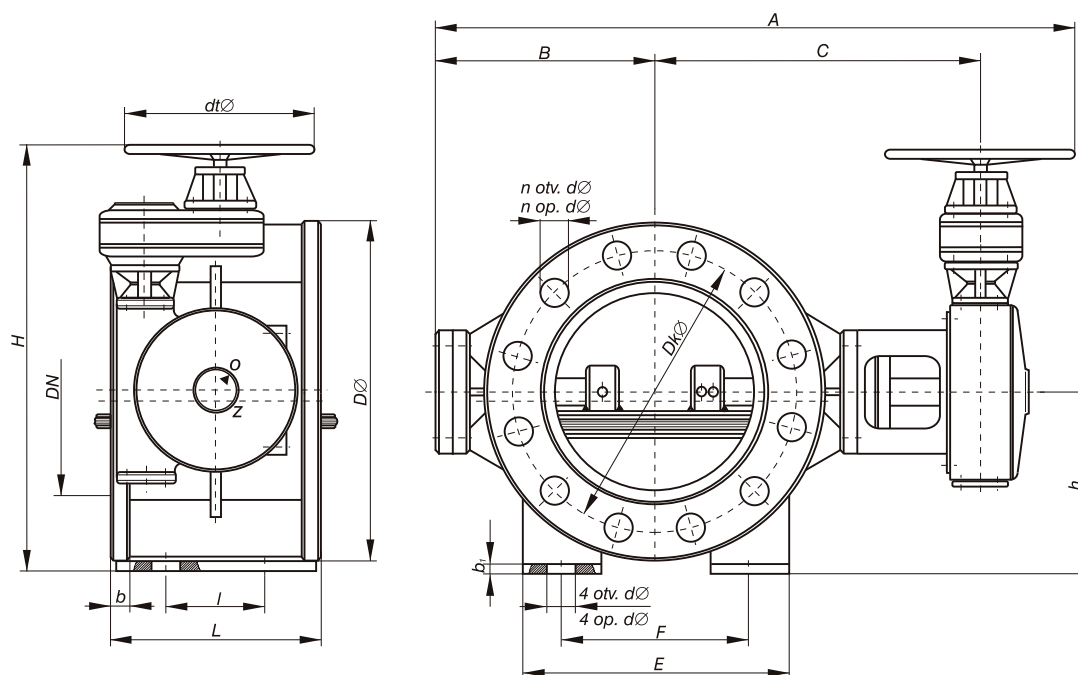
NP 16 DN 150 - 1200 t=250°C

RESOR agh

proizvodnja, prodaja i servis
hidromašinske opreme

LZTR

RUČNI POGON



DN	L	DØ	DkØ	n	dØ	b	h	H	A	B	C	E	F	b ₁	l	dtØ	m(kg)
150	210	285	240	8	22	22	135	305	635	150	360					250	43
200	230	340	295	12	22	24	160	330	700	185	390					250	60
250	250	405	355	12	26	26	195	400	750	220	405					250	106
300	270	460	410	12	26	28	220	450	845	260	460					250	163
350	290	520	470	16	26	30	250	480	920	295	500					250	199
400	310	580	525	16	30	32	280	740	1005	315	530					315	284
450	330	640	585	20	30	34	310	770	1070	350	560					315	328
500	350	715	650	20	33	36	350	810	1145	385	600	500	370	20	190	315	385
600	390	840	770	20	36	40	410	885	1295	445	690	600	450	20	220	315	555
700	430	910	840	24	36	42	445	1030	1490	510	780	750	630	30	220	400	810
800	470	1025	950	24	39	42	505	1090	1635	570	865	850	720	30	250	400	960
900	510	1125	1050	28	39	44	555	1140	1740	625	915	900	750	30	300	400	1230
1000	550	1255	1170	28	42	46	620	1245	1960	700	1060	1000	800	35	300	400	1555
1100	590	1355	1270	32	42	50	670	1295	2070	770	1100	1100	850	35	325	400	1805
1200	630	1485	1390	32	48	52	735	1495	2230	820	1160	1200	900	35	350	500	2175

Leptirasti zatvarači

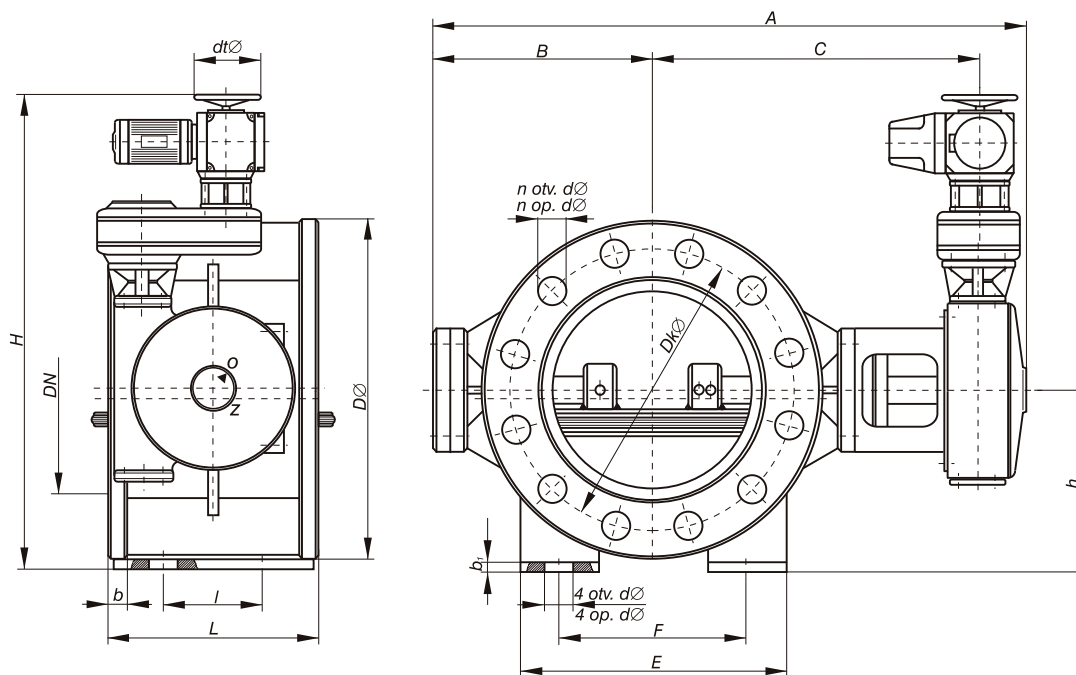
NP 16 DN 150 - 1200 t=250°C

RESOR agh

proizvodnja, prodaja i servis
hidromašinske opreme

LZTE

ELEKTRO-MEHANIČKI POGON



DN	L	Dø	Dkø	n	dø	b	h	H	A	B	C	E	F	b ₁	l	dtø	m(kg)
150	210	285	240	8	22	22	135	475	635	150	360					250	63
200	230	340	295	12	22	24	160	500	700	185	390					250	80
250	250	405	355	12	26	26	195	560	750	220	405					250	126
300	270	460	410	12	26	28	220	610	845	260	460					250	183
350	290	520	470	16	26	30	250	665	920	295	500					250	224
400	310	580	525	16	30	32	280	895	1005	315	530					315	304
450	330	640	585	20	30	34	310	925	1070	350	560					315	348
500	350	715	650	20	33	36	350	990	1145	385	600	500	370	20	190	315	410
600	390	840	770	20	36	40	410	1065	1295	445	690	600	450	20	220	315	580
700	430	910	840	24	36	42	445	1180	1490	510	780	750	630	30	220	400	835
800	470	1025	950	24	39	42	505	1265	1635	570	865	850	720	30	250	400	985
900	510	1125	1050	28	39	44	555	1315	1740	625	915	900	750	30	300	400	1255
1000	550	1255	1170	28	42	46	620	1420	1960	700	1060	1000	800	35	300	400	1580
1100	590	1355	1270	32	42	50	670	1545	2070	770	1100	1100	850	35	325	400	1850
1200	630	1485	1390	32	48	52	735	1690	2230	820	1160	1200	900	35	350	500	2220

Leptirasti zatvarači

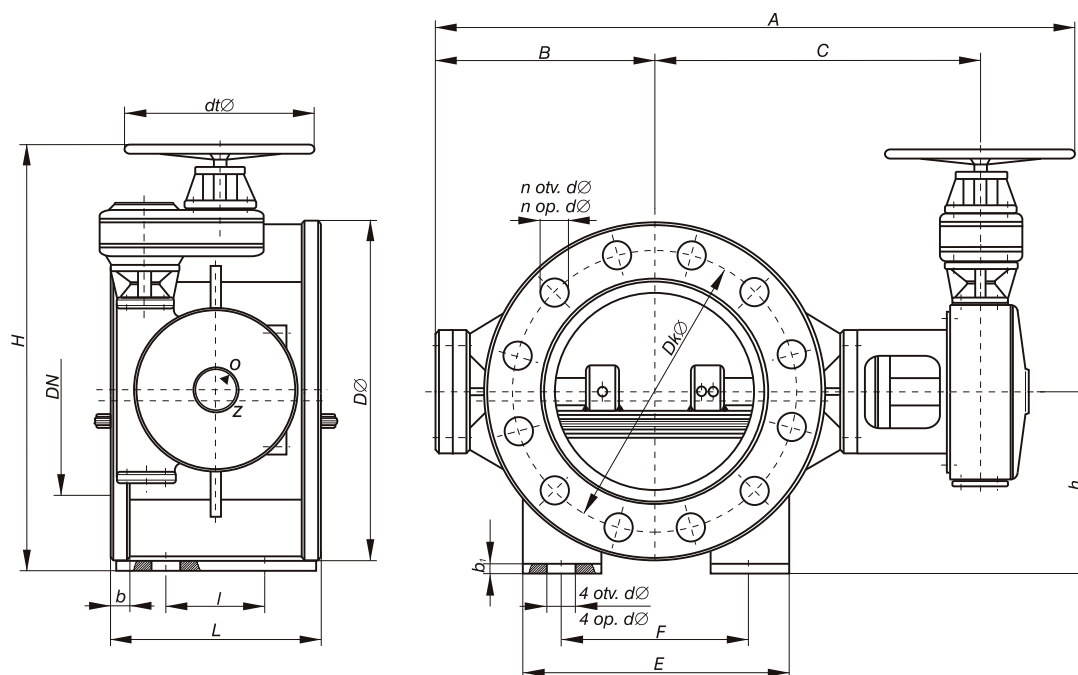
NP 25 DN 150 - 1200 t=250°C

RESOR agh

proizvodnja, prodaja i servis
hidromašinske opreme

LZTR

RUČNI POGON



DN	L	DØ	DkØ	n	dØ	b	h	H	A	B	C	E	F	b ₁	l	dtØ	m(kg)
150	210	300	250	8	26	28	140	345	680	165	390					250	55
200	230	360	310	12	26	30	170	375	730	195	410					250	96
250	250	425	370	12	30	32	205	435	805	230	450					250	165
300	270	485	430	16	30	34	235	465	885	270	490					250	220
350	290	555	490	16	33	38	270	730	995	305	530					315	320
400	310	620	550	16	36	40	300	775	1075	335	580					315	435
450	330	670	600	20	36	42	325	800	1150	370	620					315	505
500	350	730	660	20	36	44	355	830	1235	405	670	500	370	20	190	315	640
600	390	845	770	20	39	46	425	1010	1400	455	745	600	450	20	220	400	895
700	430	960	875	24	42	50	470	1055	1540	510	830	750	630	30	220	400	1145
800	470	1085	990	24	48	54	535	1165	1735	590	945	850	720	30	250	400	1595
900	510	1185	1090	28	48	58	585	1215	1855	650	1005	900	750	30	300	400	1910
1000	550	1320	1210	28	56	62	650	1415	2040	705	1085	1000	800	35	300	500	2375
1100	590	1420	1310	32	56	66	700	1465	2180	775	1155	1100	850	35	325	500	3295
1200	630	1530	1420	32	56	70	775	1540	2400	845	1240	1200	900	35	350	630	3600

Leptirasti zatvarači

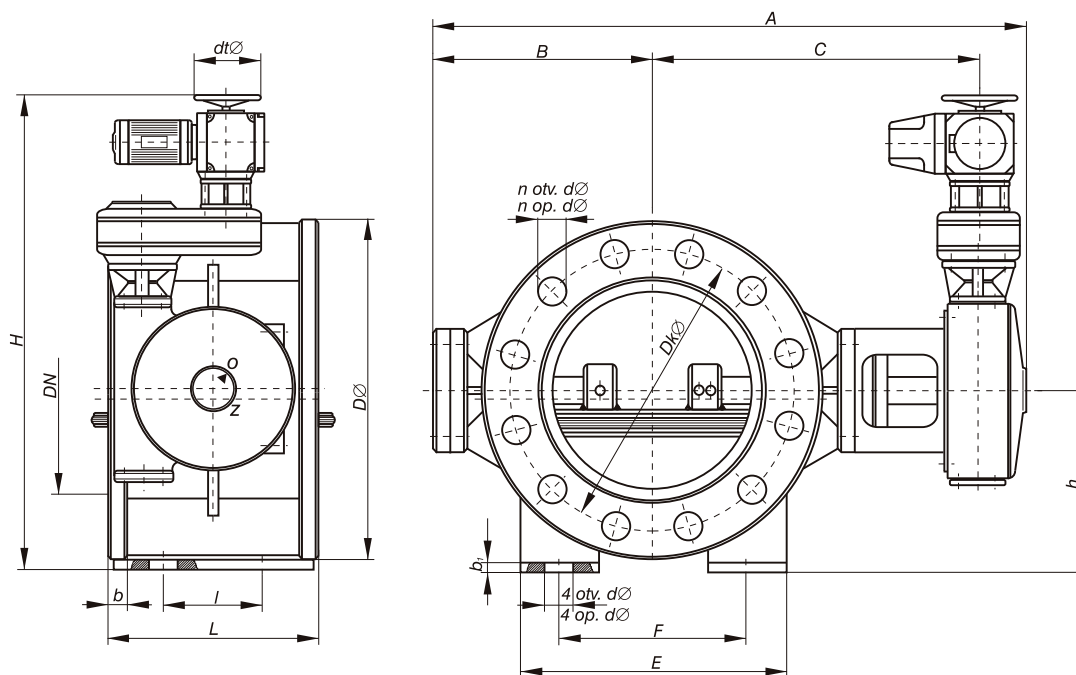
NP 25 DN 150 - 1200 t=250°C

RESOR agh

proizvodnja, prodaja i servis
hidromašinske opreme

LZTE

ELEKTRO-MEHANIČKI POGON



DN	L	DØ	DkØ	n	dØ	b	h	H	A	B	C	E	F	b ₁	l	dtØ	m(kg)
150	210	300	250	8	26	28	140	505	680	165	390					250	75
200	230	360	310	12	26	30	170	535	730	195	410					250	116
250	250	425	370	12	30	32	205	595	805	230	450					250	185
300	270	485	430	16	30	34	235	650	885	270	490					250	245
350	290	555	490	16	33	38	270	885	995	305	530					315	340
400	310	620	550	16	36	40	300	910	1075	335	580					315	455
450	330	670	600	20	36	42	325	980	1150	370	620					315	525
500	350	730	660	20	36	44	355	1010	1235	405	670	500	370	20	190	315	665
600	390	845	770	20	39	46	425	1175	1400	455	745	600	450	20	220	400	920
700	430	960	875	24	42	50	470	1230	1540	510	830	750	630	30	220	400	1190
800	470	1085	990	24	48	54	535	1395	1735	590	945	850	720	30	250	400	1640
900	510	1185	1090	28	48	58	585	1445	1855	650	1005	900	750	30	300	400	1955
1000	550	1320	1210	28	56	62	650	1600	2040	705	1085	1000	800	35	300	500	2420
1100	590	1420	1310	32	56	66	700	1660	2180	775	1155	1100	850	35	325	500	3350
1200	630	1530	1420	32	56	70	775	1755	2400	845	1240	1200	900	35	350	630	3660

Leptirasti zatvarači

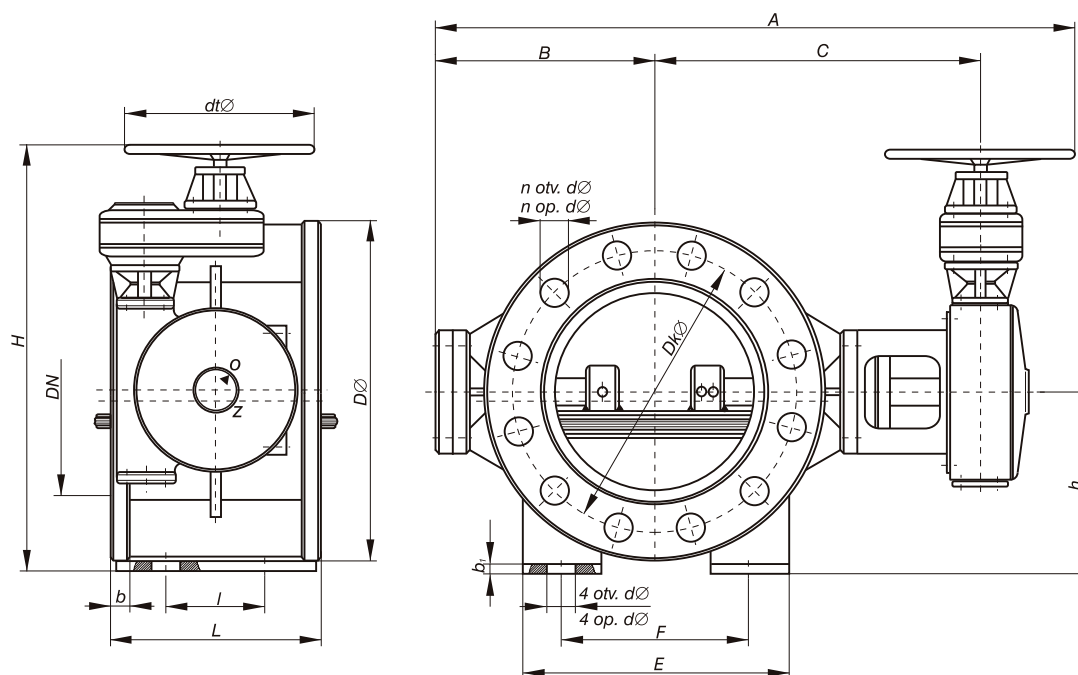
NP 40 DN 150 - 1200 t=250°C

RESOR agh

proizvodnja, prodaja i servis
hidromašinske opreme

LZTR

RUČNI POGON



DN	L	DØ	DkØ	n	dØ	b	h	H	A	B	C	E	F	b ₁	l	dtØ	m(kg)
150	210	300	250	8	26	28	140	345	680	165	390					250	55
200	230	375	320	12	30	34	180	385	765	220	420					250	118
250	250	450	385	12	33	38	215	675	915	245	510					315	240
300	270	515	450	16	33	42	250	710	975	275	540					315	307
350	290	580	510	16	36	46	280	755	1080	310	610					315	433
400	310	660	585	16	39	50	320	795	1135	345	630					315	525
450	330	685	610	20	39	50	335	920	1280	385	695					400	690
500	350	755	670	20	42	52	370	955	1330	410	720	500	370	20	190	400	790
600	390	890	795	20	48	60	445	1070	1470	480	790	600	450	20	220	400	1155
700	430	995	900	24	48	64	490	1115	1590	530	860	750	630	30	220	400	1465
800	470	1140	1030	24	56	72	560	1320	1815	610	955	850	720	30	250	500	1970
900	510	1250	1140	28	56	76	615	1375	1955	680	1025	900	750	30	300	500	2340
1000	550	1360	1250	28	56	80	670	1450	2165	740	1110	1000	800	35	300	630	3105
1100	590	1460	1350	32	56	84	720	1500	2345	820	1220	1100	850	35	325	630	3480
1200	630	1575	1460	32	62	88	780	1560	2495	890	1290	1200	900	35	350	630	4030

Leptirasti zatvarači

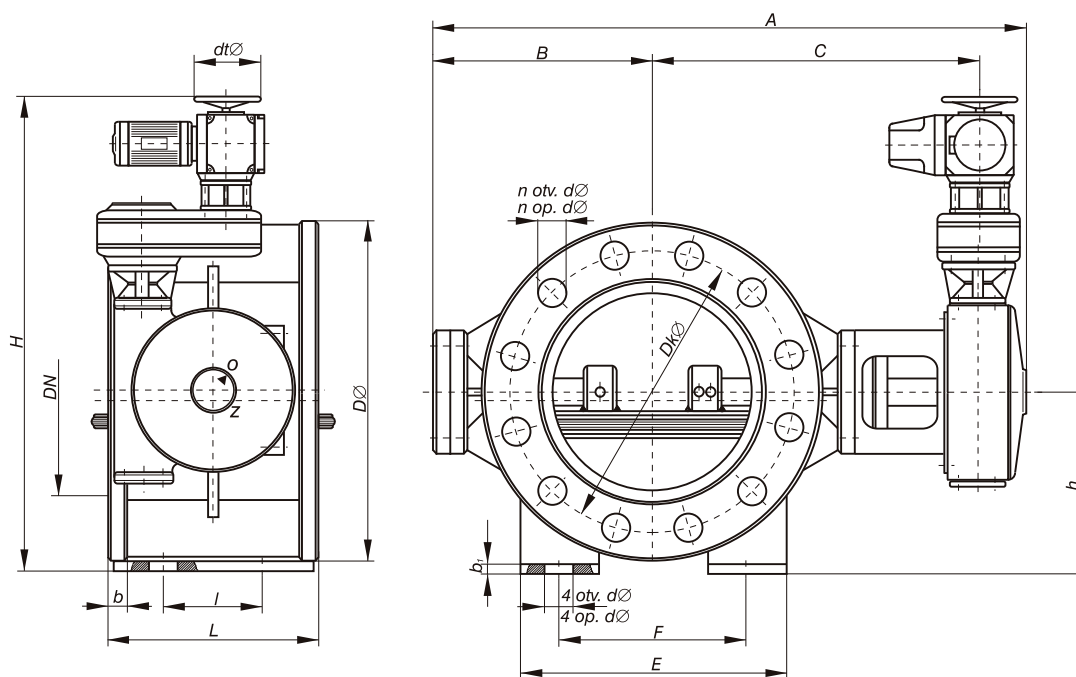
NP 40 DN 150 - 1200 t=250°C

RESOR agh

proizvodnja, prodaja i servis
hidromašinske opreme

LZTE

ELEKTRO-MEHANIČKI POGON



DN	L	D \varnothing	Dk \varnothing	n	d \varnothing	b	h	H	A	B	C	E	F	b ₁	l	dt \varnothing	m(kg)
150	210	300	250	8	26	28	140	505	680	165	390					250	75
200	230	375	320	12	30	34	180	545	765	220	420					250	138
250	250	450	385	12	33	38	215	830	915	245	510					315	260
300	270	515	450	16	33	42	250	865	975	275	540					315	327
350	290	580	510	16	36	46	280	935	1080	310	610					315	453
400	310	660	585	16	39	50	320	975	1135	345	630					315	550
450	330	685	610	20	39	50	335	1070	1280	385	695					400	730
500	350	755	670	20	42	52	370	1130	1330	410	720	500	370	20	190	400	815
600	390	890	795	20	48	60	445	1235	1470	480	790	600	450	20	220	400	1170
700	430	995	900	24	48	64	490	1350	1590	530	860	750	630	30	220	400	1501
800	470	1140	1030	24	56	72	560	1510	1815	610	955	850	720	30	250	500	2030
900	510	1250	1140	28	56	76	615	1575	1955	680	1025	900	750	30	300	500	2400
1000	550	1360	1250	28	56	80	670	1670	2165	740	1110	1000	800	35	300	630	3225
1100	590	1460	1350	32	56	84	720	1720	2345	820	1220	1100	850	35	325	630	3600
1200	630	1575	1460	32	62	88	780	1830	2495	890	1290	1200	900	35	350	630	4150